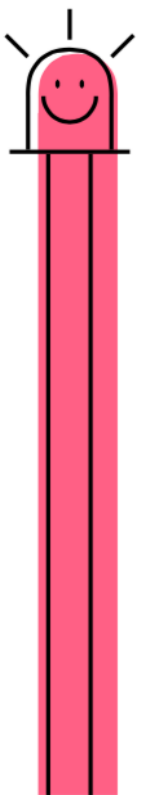
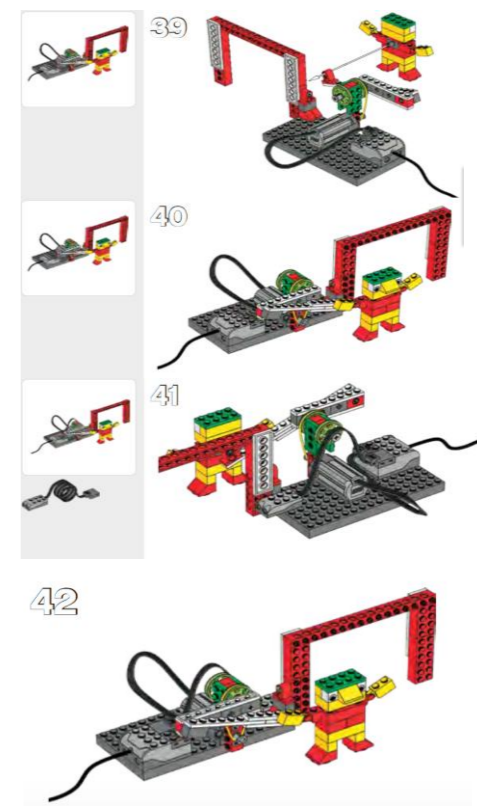
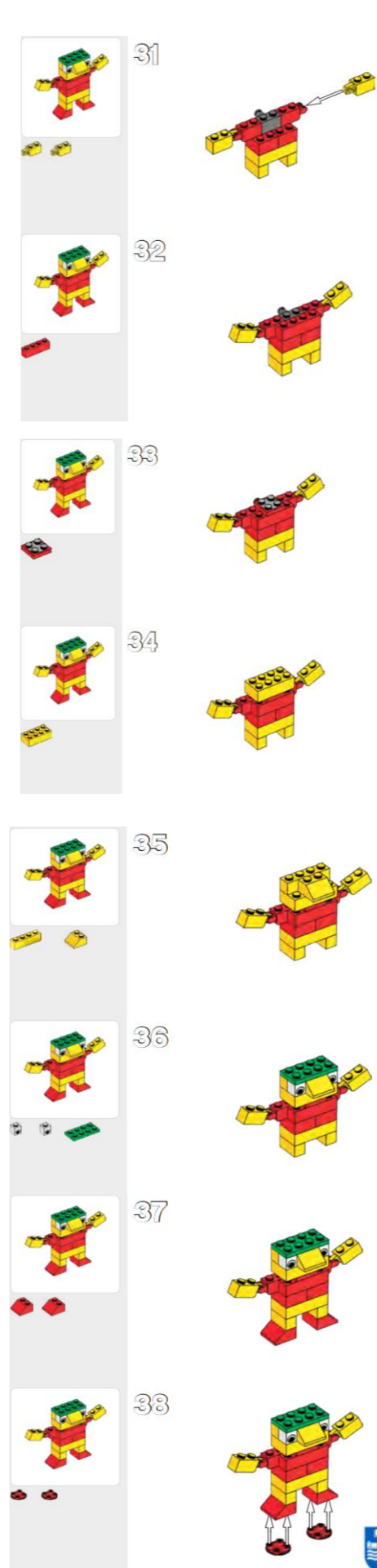
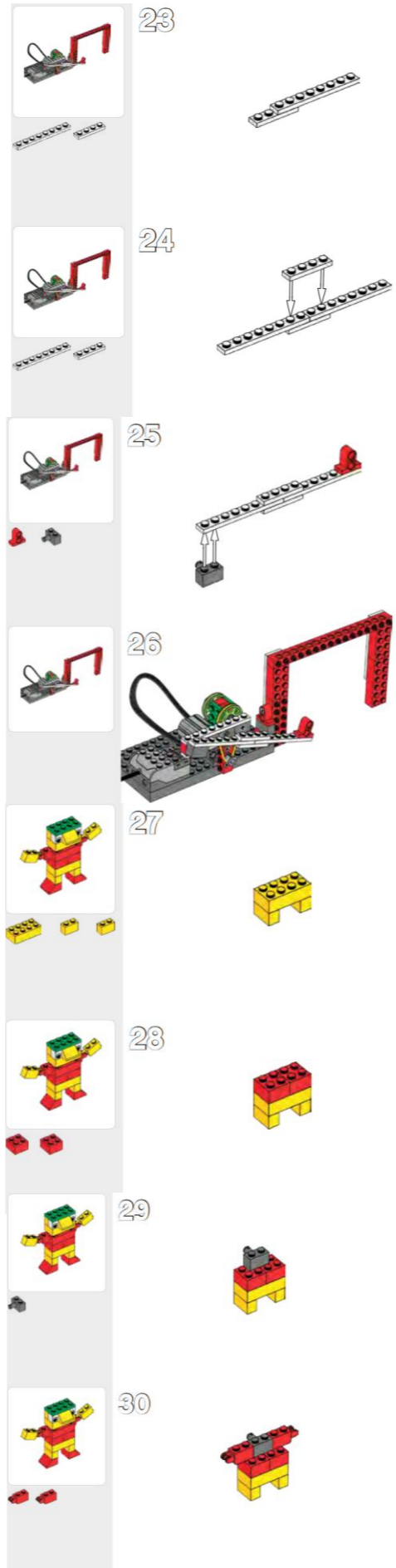
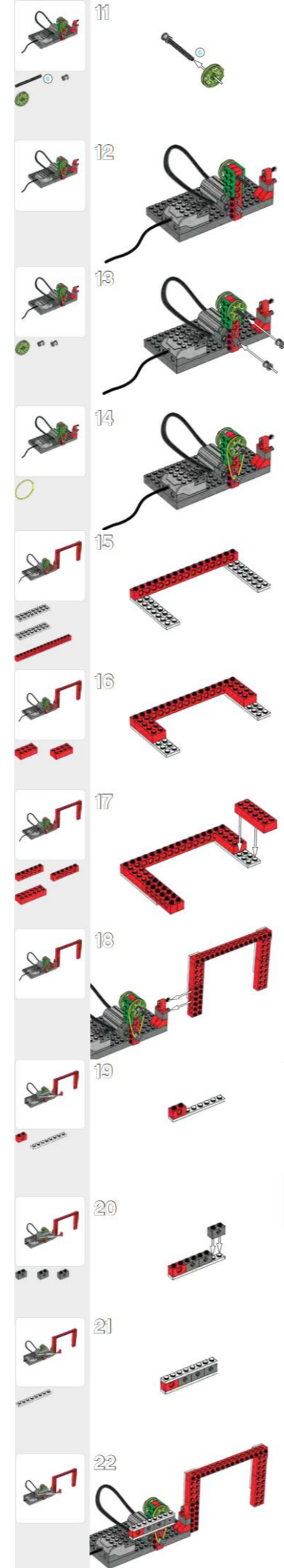
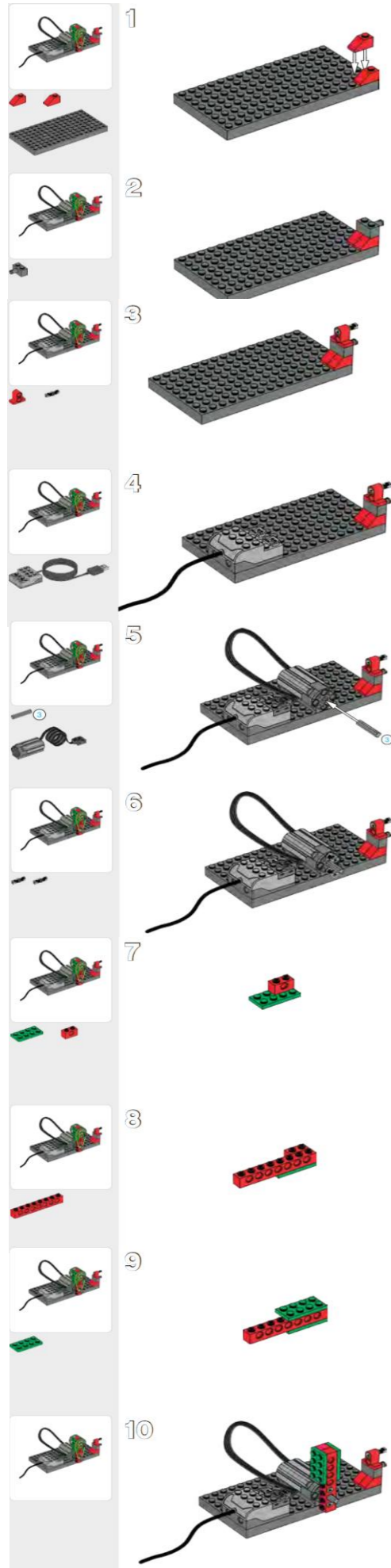


LEGO WEDO ATEZAIN PILOTA-GELDITZAILEAREN ERAIKUNTZA:

45-60 minutuko iraupena.



PROGRAMA EZAZU SCRATCH-EKIN:

Bandera berdean klik eginez gero, motorraren norabidea ezarri eta piztu egingo da.

Jarraian, 1-3 segundo itxarongo ditugu atezaina mugitzen hasteko; ondoren, aginduko dugu mugitzen egongo den denbora ausazkoa izatea, horrela, beti mugimendu berdina izan ez dadin. Horren ostean, motorraren norabidea aldatuko dugu biratzen dagoen kontrako aldera.

Norabidea aldatu ondoren, kontrako aldera mugiaraziko dugu berriro, 1 eta 3 segundo bitarteko denbora ausazko batean. Segidan, 'betiko' begizta batean sartuko da berriro eta hasiera emango zaio prozesu osoari.

Komeni da jarduera hau 'lego wedo robotaren eraikuntzarekin' bateratzea, azken horrek hanka baten itxura hartu eta baloi bat jaurtitzen baitu. Aipatutako atezain pilota-gelditzailea hankaren aurrean jarrita, saiatu biok batera funtziona dezaten eta, horrela, ea zenbat gol sartzeko gai den!

